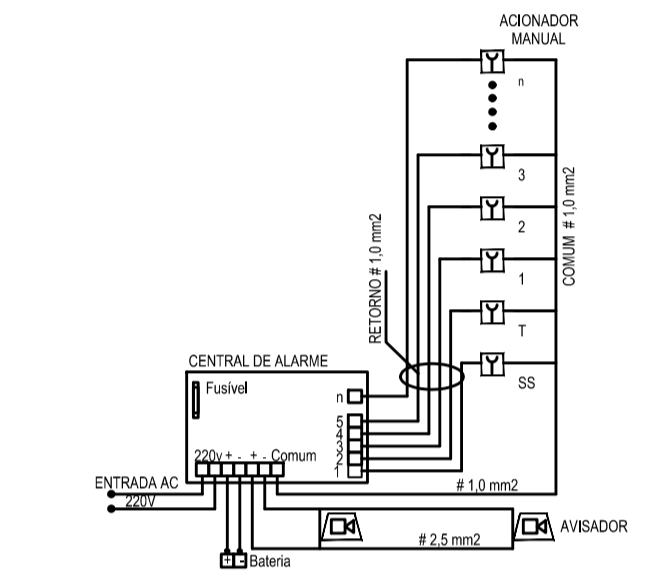


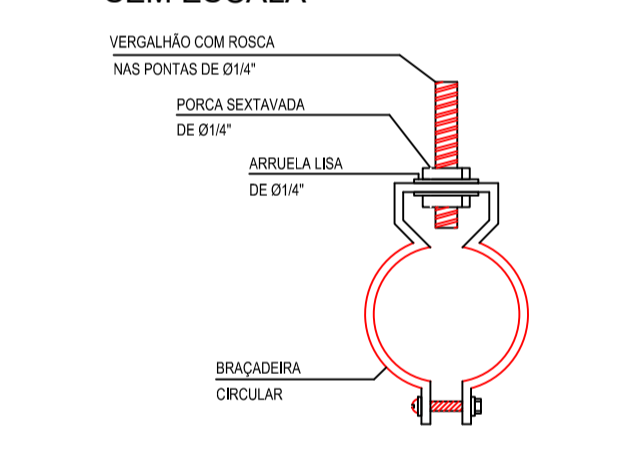
DETALHE - ISOMÉTRICO ALARME  
ESCALA 1:100

<b>SISTEMA DE ALARME E DETECÇÃO DE INCÊNDIO</b>
Os eletrodutos não poderão ser utilizados para outros fins, salvo para instalações de outro sistema de segurança. Toda fiação deverá correr em eletroduto rígido, específico para o sistema de alarme e detecção de incêndio.
<b>QUADRO DE ESPECIFICAÇÕES</b>
Autonomia Mínima do Sistema no Regime de Supervisão – 24 horas; Autonomia Mínima do Sistema no Regime de Alarme – 15 minutos; Pressão Sonora Mínima – 15 dB acima do nível de ruído do local; Sensibilidade Mínima – 90 dB; Sensibilidade Máxima – 115 dB; Parâmetro de Frequência – 400 a 500 Hertz, com tolerância de 10%;
<b>ALARME DE INCÊNDIO</b>
1 – A Central de alarme de incêndio deverá possuir as seguintes características: - Possuir funcionamento automático; - Indicar os locais protegidos; - Indicar defeitos do sistema, com dispositivos de isolamento para o respectivo circuito; - Possibilidade de acionamento local sem retardo, geral com retardo, com dispositivo que possibilitem anulação dos sinais.
2 – Os acionadores manuais serão instalados a uma altura entre 0,90 e 1,35m em relação ao piso acabado.
3 – Os avisadores serão dotados de trava mecânica ativada impedindo o roubo do equipamento.
4 – A Central de Alarme deverá ser instalada a uma altura entre 1,40 e 1,80m do piso acabado.
<b>QUADRO RESUMO</b>
1 Central de Alarme de Incêndio a ser instalada na recepção. 3 acionadores manuais do tipo quebra vidro com sirene acoplada.

DETALHE - CENTRAL DE ALARME  
SEM ESCALA



DETALHE - SUPORTE ELETRODUTO  
SEM ESCALA



REV. 01	09/05/22	REVISÃO / READEQUAÇÃO	DAC
REV. 00	17/07/19	EMISSÃO INICIAL	DAC
REVISÃO: DATA :	DESCRICÃO:		RESP.:
		SERVENÇA DE PROJETOS <b>FELPE GIMARÊS ALEXANDRE</b> CREA: MG-245.296/0 COORDENAÇÃO DE PROJETOS <b>ALOSIO CAETANO FERREIRA</b> CREA: MG-97.132/0 RESPONSÁVEL TÉCNICO <b>ENGR. CIVIL FLÁVIA C. BARBOSA</b> CREA: MG-187.842/0 PROJETO <b>ASHELLEY MONIQUE BARBOSA</b> DESENHO <b>ASHELLEY MONIQUE BARBOSA</b>	
<b>EMPRESAMENTO</b>			
<b>PRAÇA DE ESPORTES</b>			
ENDEREÇO RUA NILSON SCHMIDT, JARDIM OLÍMPICO POUSO ALEGRE – MINAS GERAIS		DISCIPLINA PPCIP	
ASSUNTO PROJETO DE INCÊNDIO, PLANTA DE LOCALIZAÇÃO PLANTA BAIXA COM ELEMENTOS DE COMBATE AO INCÊNDIO PLANTA DE COBERTURA, CORTE, FACHADA E DETALHES		FASE DO PROJETO EXECUTIVO	
DATA INICIAL 17/07/2019		FOLHA Nº 07/08	
ESCALA INDICADA	REVISÃO RO1	ARQUIVO DAC-PMPA-PE-PPCIP-RO1-PRAÇA DE ESPORTES.DWG	